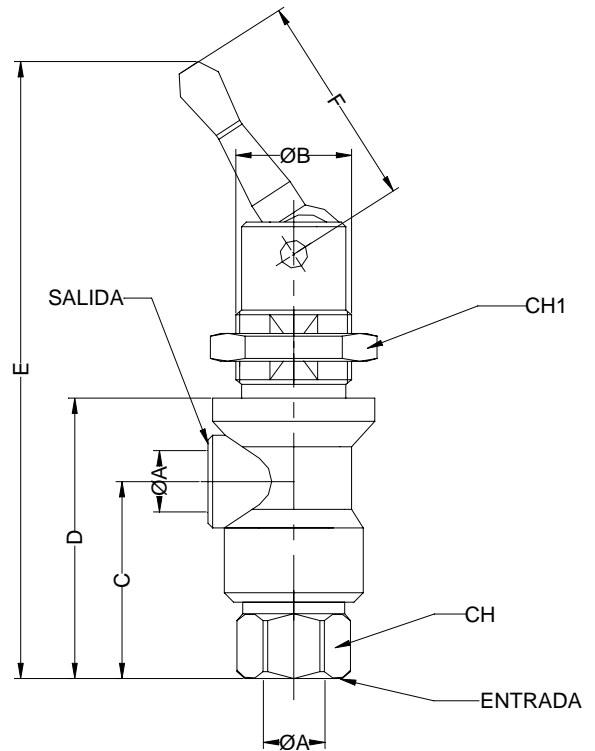




- ⊗ Производится из алюминия.
- ⊗ Резьба BSP, также резьба под заказ.

<b>Применение:</b> Созданы для использования в пневматических системах в соответствии Европейской директивой 97.23.EC <b>Рабочая температура:</b> -25°C а +125°C с прокладками NBR	<b>МАТЕРИАЛ:</b>	сталь EN10277-3
	<b>ПРОКЛАДКИ:</b>	NBR
	<b>МАНЕТА:</b>	сталь



DN	A	Abc	Pressure	B	C	D	E	F	CH	CH1
DN06	1/4" BSP	472.611AB	15Bar	25	43	60,50	125	46	22	32

СЕРИЯ	МАТЕРИАЛ	ПРОКЛАДКИ	РАЗМЕР	РЕЗЬБА
VPN	472.	1	NBR	1/4"
		2	viton	

Смотри стр. с указанием резьб