



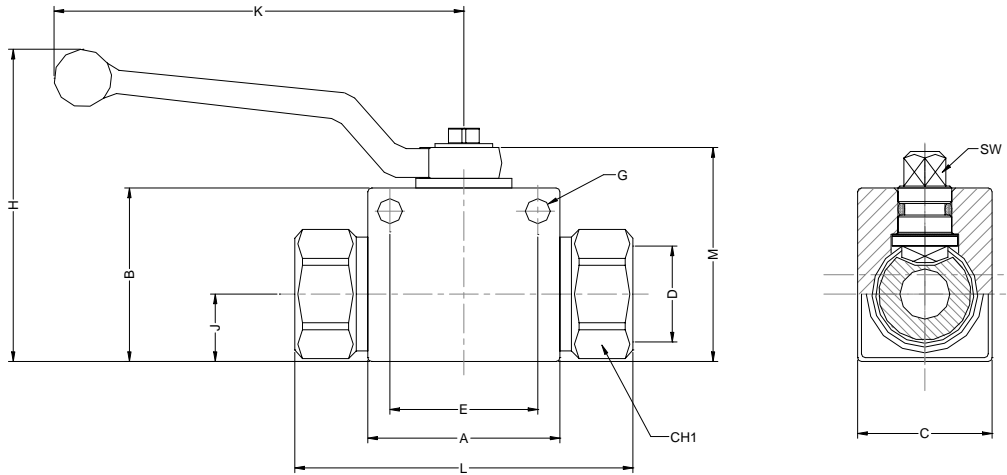
# СЕРИЯ V2RH

BSP / NPT  
SAE / ORB



- ✦ Производятся из калиброванной стали.
- ✦ Доступны с крепежными отверстиями и без.
- ✦ Резьба BSP, NPT, SAE/ORB, также резьба под заказ.
- ✦ По заказу поставляются с комбинированными резьбами

Взаимозаменяемы с:	PISTER BKH	HYDAC KHB	<b>Применение:</b> Созданы для использования в гидравлических системах в соответствии Европейской директивой 97.23.EC <b>Рабочая температура:</b> -25° C а +125° C с прокладками NBR	<b>МАТЕРИАЛ:</b>	сталь EN10277-3
	MNA BKH	DMIC BVH		<b>ПРОКЛАДКИ:</b>	NBR
				<b>ОПОРА ШАРА:</b>	P.O.M. (Delrin®)
				<b>МАНЕТА:</b>	ZAMAK-5



DN	D	ABC	ABC		CH1	L	A	B	M	K	H	J	C	SW	G	E
		С отверстиями	Без отверстий													
06	1/4" BSP	402.1111AB	402.1011AB	500Bar	22	74,60	40	35	45,50	105,50	71	13	26	8,90	4,50	31,50
	1/4" NPT	402.1111BB	402.1011BB													
	7/16"-20ORB	402.1111GA	402.1011GA													
10	3/8" BSP	402.1112AC	402.1012AC	500Bar	27	75,40	45	40	50,50	105,50	76	16	32	8,90	5,20	31,50
	3/8" NPT	402.1112BC	402.1012BC													
	9/16"-18ORB	402.1112GC	402.1012GC													
13	1/2" BSP	402.1113AD	402.1013AD	500Bar	30	84,50	50	45	55,5	105,50	81	17,50	35	8,90	6,50	38,50
	1/2" NPT	402.1113BD	402.1013BD													
	3/4"-16ORB	402.1113GF	402.1013GF													
20	3/4" BSP	402.1114AE	402.1014AE	400Bar	41	93,40	60	58	73	159,50	108	23	50	13,90	6,50	48,50
	3/4" NPT	402.1114BE	402.1014BE													
	1 1/16"-12ORB	402.1114GK	402.1014GK													
25	1" BSP	402.1115AF	402.1015AF	350Bar	46	114,50	65	65	80	159,50	115	27,50	57	13,90	8,50	50,50
	1" NPT	402.1115BF	402.1015BF													
	1 1/4" BSP	402.1115AG	402.1015AG													
	1 1/4" NPT	402.1115BG	402.1015BG													
	1 1/2" BSP	402.1115AH	402.1015AH													
	1 1/2" NPT	402.1115BH	402.1015BH													
	1 5/16"-12ORB	402.1115GO	402.1015GO													
32	1 1/2" BSP		402.1016AH	320Bar	55	110	80	85	100	159,50	135	41	78	13,90	*	*
	1 1/2" NPT		402.1016BH													
	1 5/8"-12ORB		402.1016GT													
40	1 1/2" BSP		402.1017AH	320Bar	65	120	85	95	114	214	176	44,50	85	16,98	*	*
	1 1/2" NPT		402.1017BH													
50	2" BSP		402.1018AI	320Bar	80	140	100	110	129	214	191	52	100	16,98	*	*

СЕРИЯ	МАТЕРИАЛ	ОТВЕРСТИЯ		ПРОКЛАДКИ		РАЗМЕР			РЕЗЬБА		
		1	нет	1	NBR	1	1/4"	06			
V2RH	402.	1	сталь	0	нет	1	NBR	2	3/8"	10	Смотри стр. с указанным резьб
		2	AISI316	1	да	2	VITON	3	1/2"	13	
		3	AISI303					4	3/4"	20	
								5	1"	25	
								6	1 1/4"	32	
								7	1 1/2"	40	
								8	2"	50	